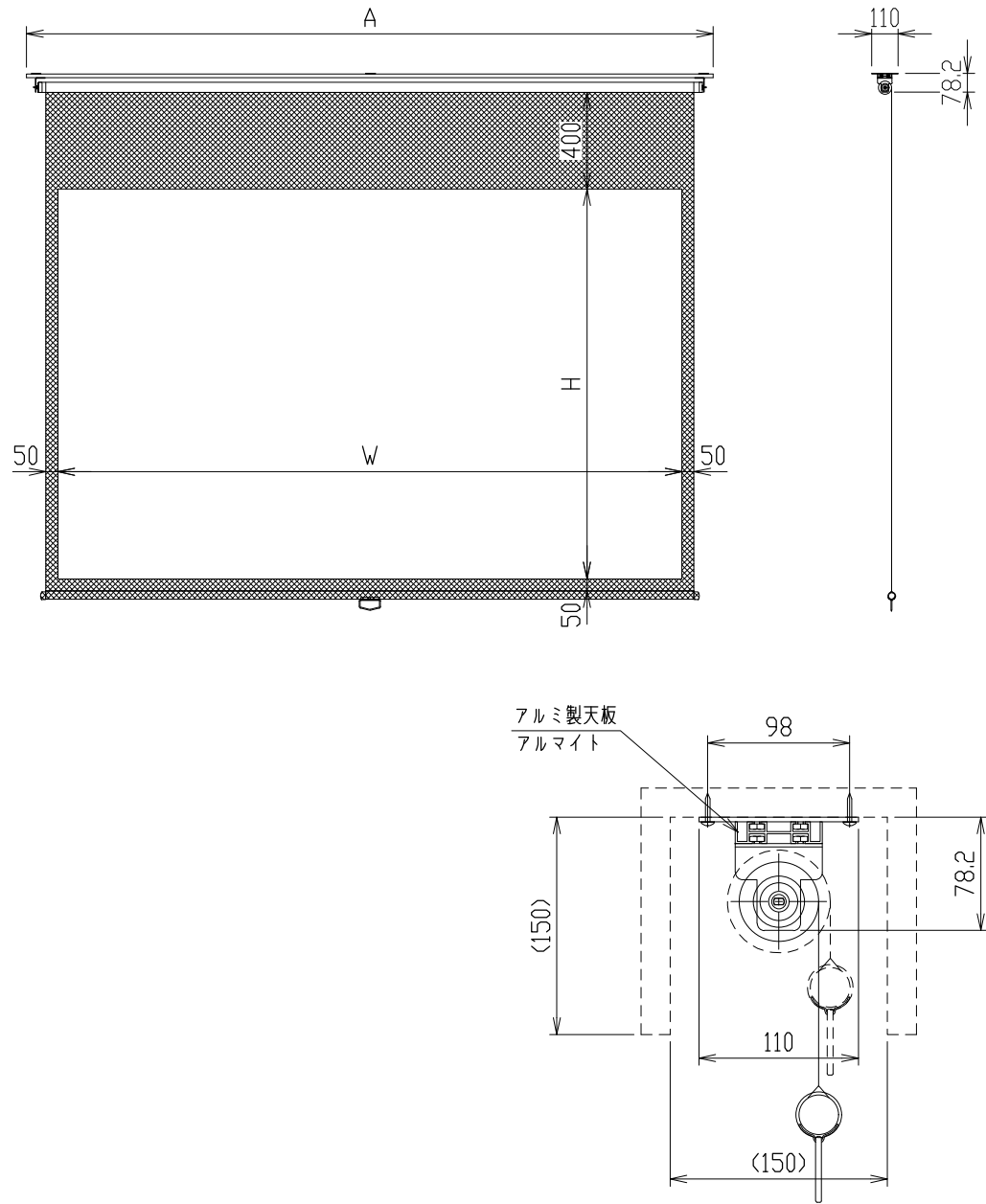




手動スクリーン 天板タイプ NST



WXGA (16:10)

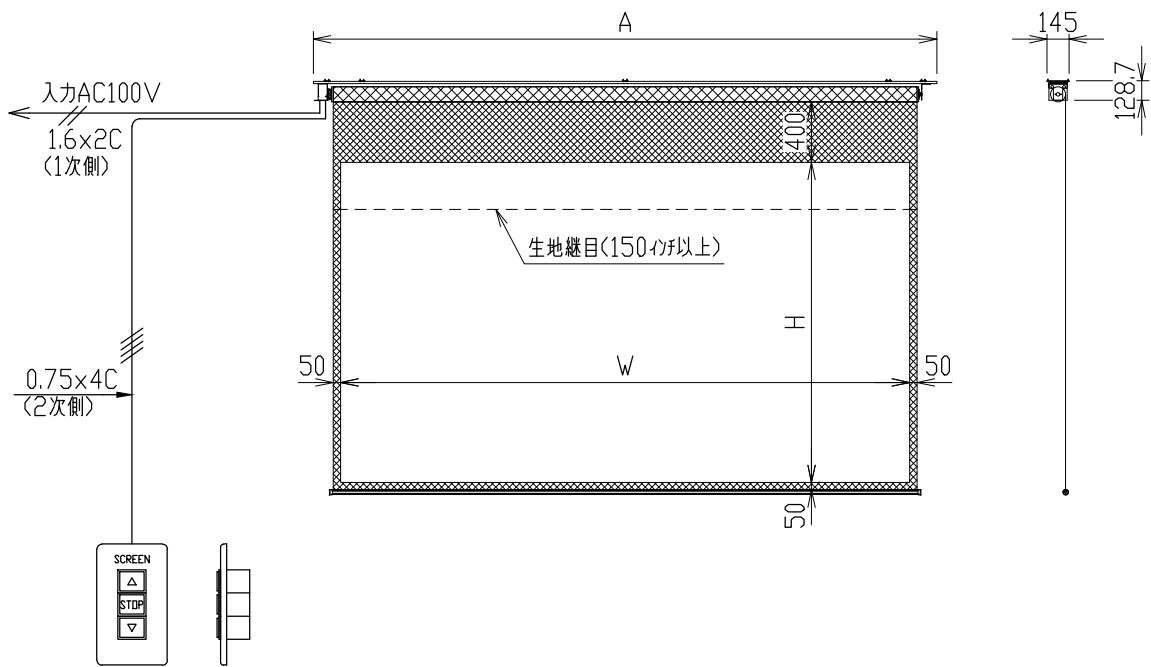
インチ	型番		イメージサイズ W×H(mm)	外形サイズ A(mm)	質量 (kg)	推奨ボックスサイズ 内寸 W×D×H(mm)
	ホワイト	オールホワイト				
80	NST-WX80W	NST-WX80AW	1723×1077	1983	6.5	2100×150×150
100	NST-WX100W	NST-WX100AW	2154×1346	2414	7.8	2600×150×150
120	NST-WX120W	NST-WX120AW	2584×1615	2844	9.9	3000×150×150

HD (16:9)

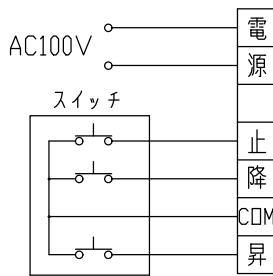
インチ	型番		イメージサイズ W×H(mm)	外形サイズ A(mm)	質量 (kg)	推奨ボックスサイズ 内寸 W×D×H(mm)
	ホワイト	オールホワイト				
80	NST-HD80W	NST-HD80AW	1771×996	2031	6.5	2200×150×150
100	NST-HD100W	NST-HD100AW	2214×1245	2474	7.7	2600×150×150
120	NST-HD120W	NST-HD120AW	2656×1494	2916	9.7	3100×150×150



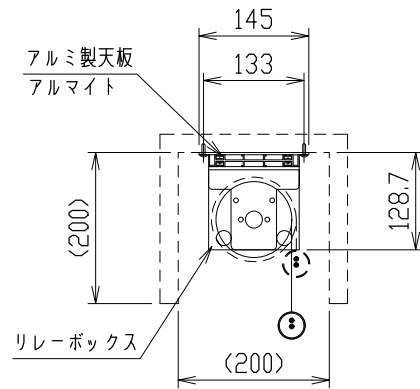
電動スクリーン 天板タイプ NDT



1連フルカラー埋込型スイッチ



結線図



WXGA (16:10)

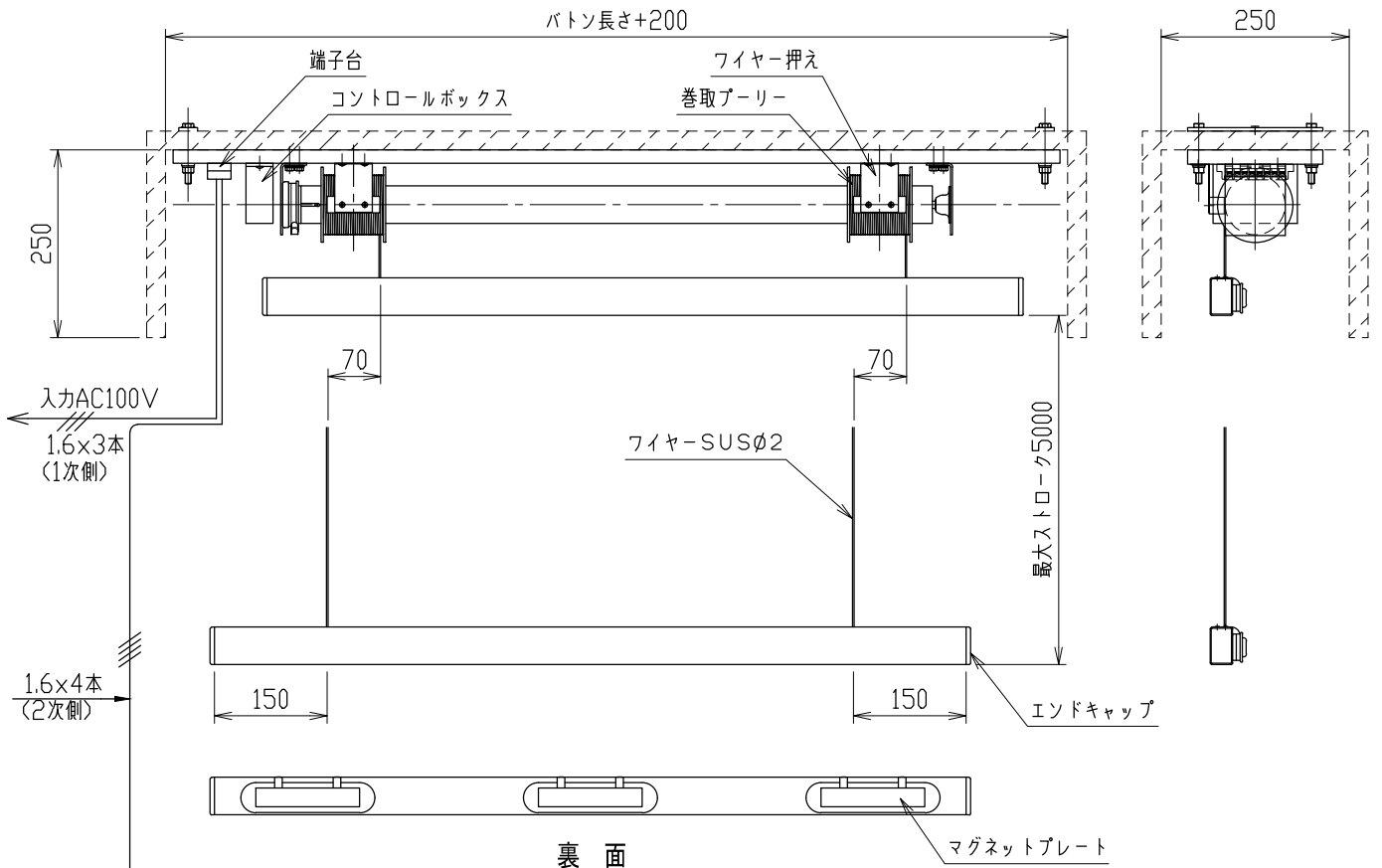
インチ	型番		イメージサイズ W×H(mm)	外形サイズ A(mm)	質量 (kg)	推奨ボックスサイズ 内寸 W×D×H(mm)
	ホワイト	オールホワイト				
80	NDT-WX80W	NDT-WX80AW	1723×1077	2083	10.4	2200×200×200
100	NDT-WX100W	NDT-WX100AW	2154×1346	2514	12.2	2700×200×200
120	NDT-WX120W	NDT-WX120AW	2584×1615	2944	14.1	3100×200×200
150	NDT-WX150W	NDT-WX150AW	3231×2019	3591	19.1	3700×200×200
170	NDT-WX170W	NDT-WX170AW	3661×2288	4021	31.4	4200×200×200

HD (16:9)

インチ	型番		イメージサイズ W×H(mm)	外形サイズ A(mm)	質量 (kg)	推奨ボックスサイズ 内寸 W×D×H(mm)
	ホワイト	オールホワイト				
80	NDT-HD80W	NDT-HD80AW	1771×996	2131	10.5	2300×200×200
100	NDT-HD100W	NDT-HD100AW	2214×1245	2574	12.3	2700×200×200
120	NDT-HD120W	NDT-HD120AW	2656×1494	3016	14.2	3200×200×200
150	NDT-HD150W	NDT-HD150AW	3320×1868	3680	19.2	3800×200×200
170	NDT-HD170W	NDT-HD170AW	3763×2117	4123	31.8	4300×200×200



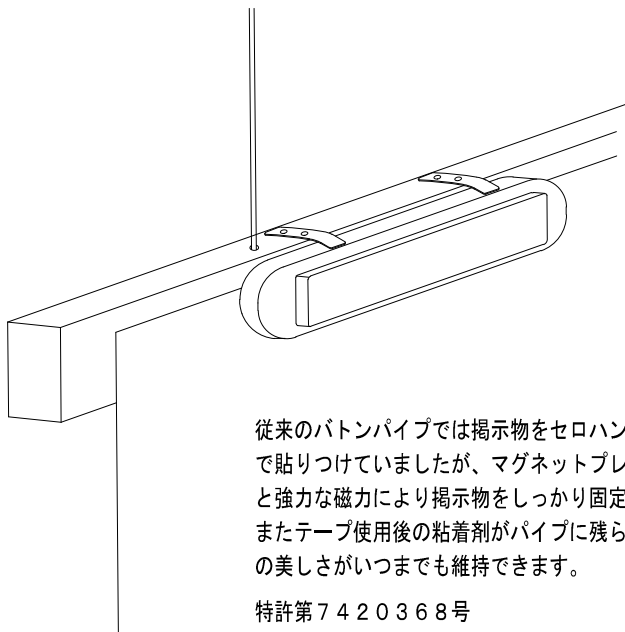
クローズボタン MGtype BWF型



1連フルカラー埋込型スイッチ

略仕様

装置方式	電動昇降式 (BWF型)
ボタン長さ	600~1500
パイプ	□-50×30 (クリーム色焼付塗装)
動力	単相100V90W
速度	60Hz-3.5m/min 50Hz-3m/min
ワイヤー	SUSφ2×2点吊
積載荷重	10kg
装置自重	15kg
オプション	パイプ下部ピックアップレール



従来のボタンパイプでは掲示物をセロハンテープ等で貼りつけていましたが、マグネットプレートですと強力な磁力により掲示物をしっかり固定します。またテープ使用後の粘着剤がパイプに残らずパイプの美しさがいつまでも維持できます。

特許第7420368号

