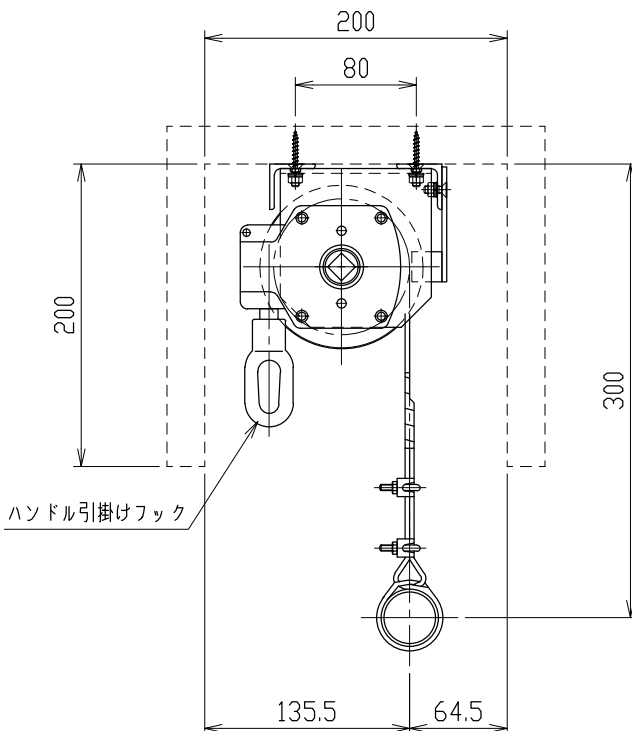
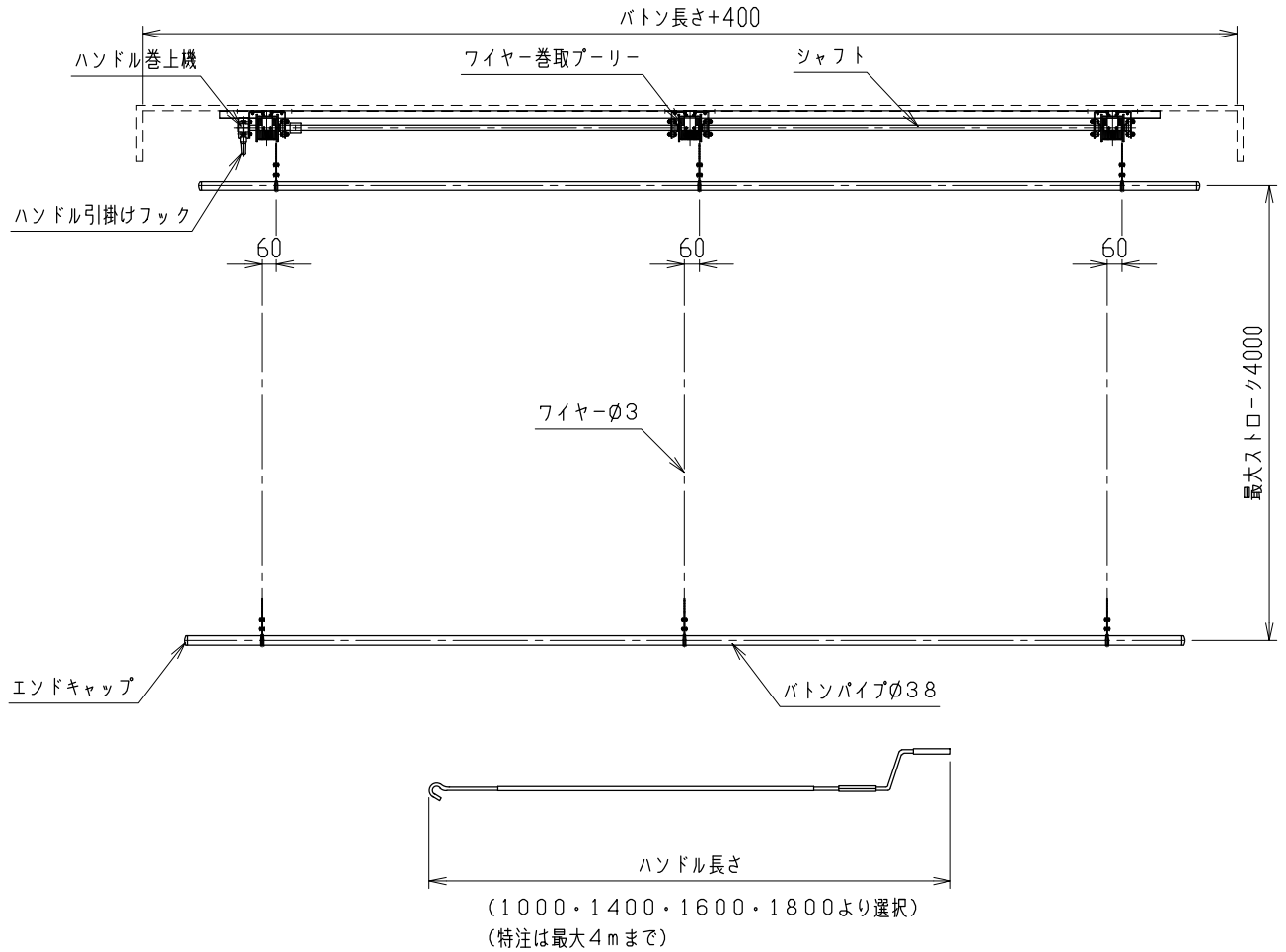




# 手動ボタン 手動BW型



## 略仕様

装置方式	手動昇降式 (手動BW型)
バトン長さ	5000まで
パイプ	φ38 (SUS-HL)
ワイヤー	φ3×3点吊
積載荷重	20kg
装置自重	55kg