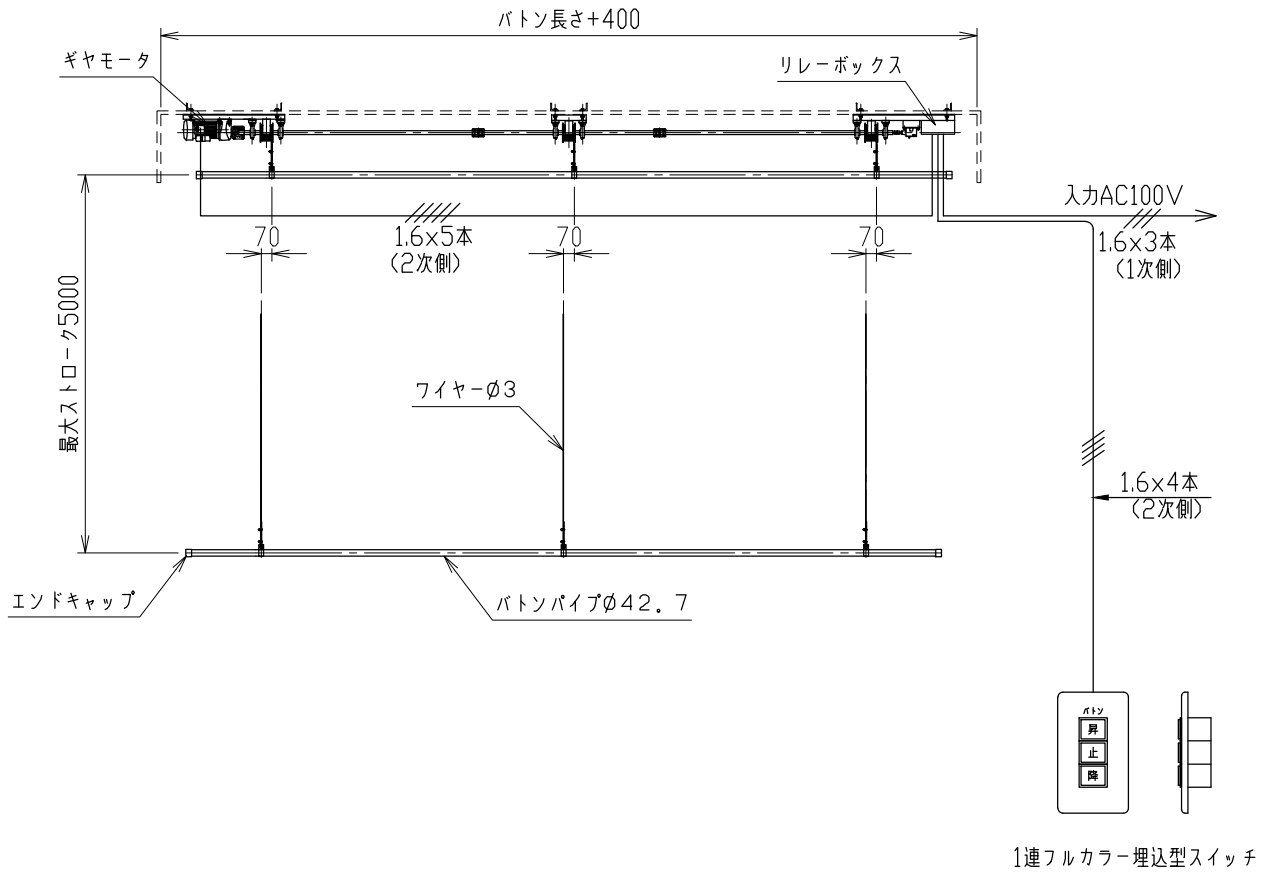




電動バトン 特注BW型



略仕様

| | | |
|-------|-----------------------------|------------|
| 装置方式 | 電動昇降式 (特注BW型) | |
| バトン長さ | 6000まで | 8000まで |
| パイプ | φ42.7 (黒色塗装) | |
| 動力 | 単相100V100W | 単相100V200W |
| 速度 | 60Hz-5.5m/min 50Hz-4.5m/min | |
| ワイヤー | φ3×3点吊 | φ3×4点吊 |
| 積載荷重 | 45kg | 55kg |
| 装置自重 | 80kg | 100kg |

※ 単相200V・三相200Vも対応可能

