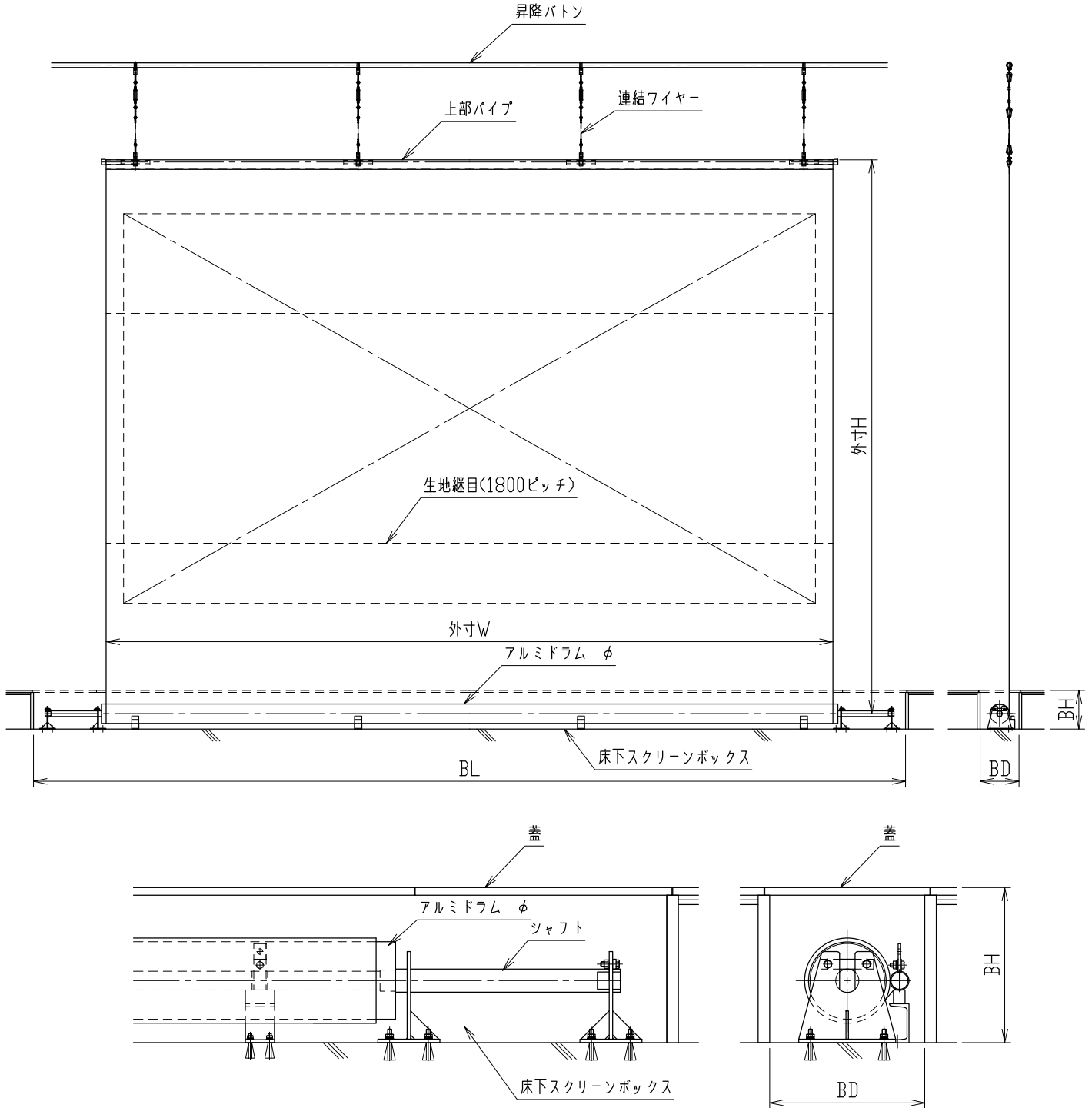




# 下部スプリング式スクリーン 概略図



型番	スクリーン外寸 (最大)		ドラム φ (mm)	推奨ボックスサイズ 内寸 BL × BD × BH (mm)
	W (mm)	H (mm)		
NBK16	5200	4500	100	6400 × 300 × 300
NBK18	7300	5300	120	8700 × 300 × 300
NBK20	9400	6300	150	10800 × 350 × 350
NBK22	11400	7500	200	12800 × 400 × 400

※ 昇降ボタンを利用したスクリーンです。ボタンとスクリーンボックスは別途です。

※ NBK20以下はキャスター付可搬式ボックスも製作できます。



# 固定張込式スクリーン 概略図

