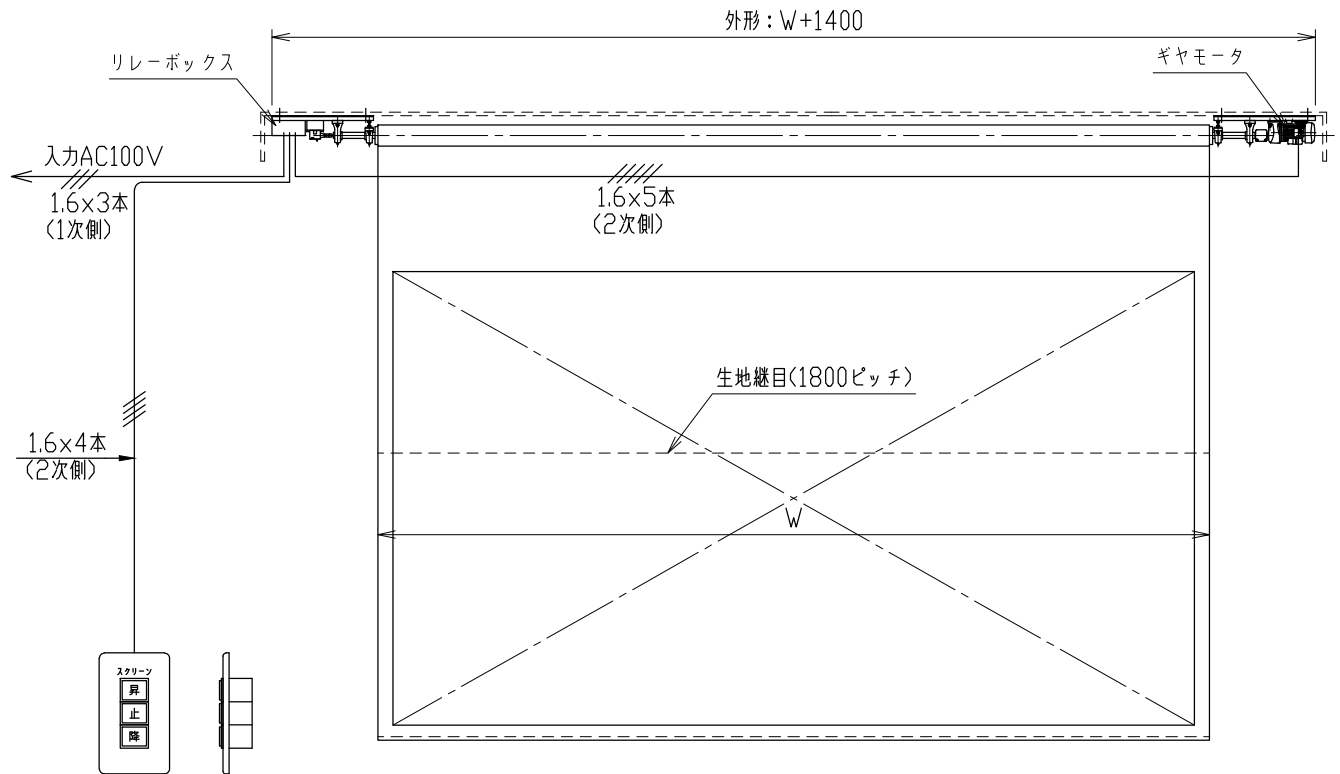
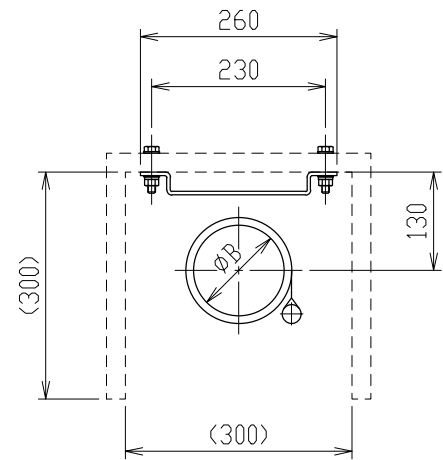




電動スクリーン 大型EWK型



1連フルカラー埋込型スイッチ



略仕様

装置方式	電動巻取式 (大型EWK)
動力	単相100V100W 50Hz-2.7A 60Hz-2.4A
速度	50Hz-4.6m/min 60Hz-5.5m/min

※ 単相200V・三相200Vも対応可能

生地巾 W (mm)	ドラム径 ϕB (mm)	概算質量 (kg)	推奨ボックスサイズ 内寸 W×D×H (mm)
4500まで	100	105	(生地巾+1500)×300×300
5500まで	120	125	(生地巾+1500)×300×300
6500まで	150	150	(生地巾+1500)×300×300